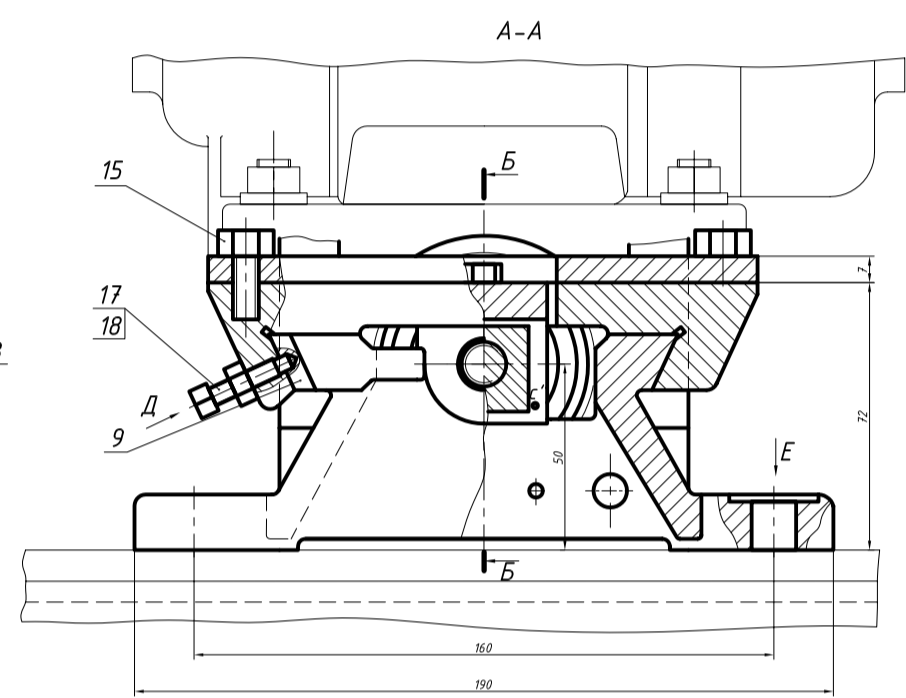
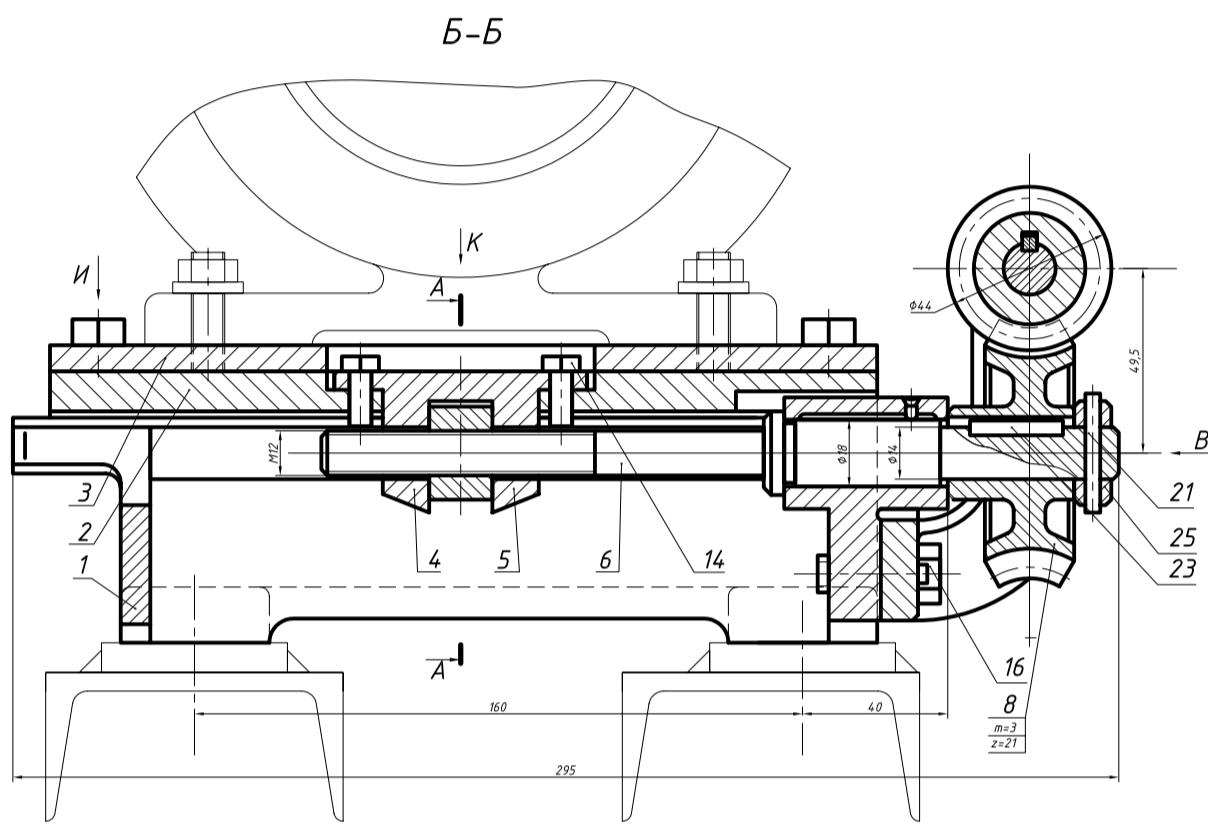
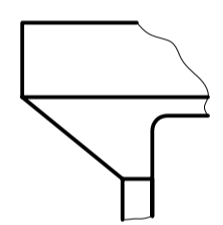


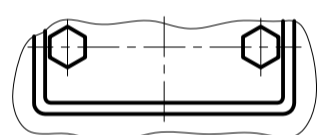
02.025



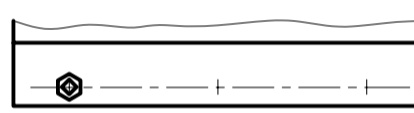
И дет.02.025.001



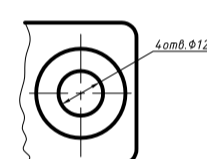
К



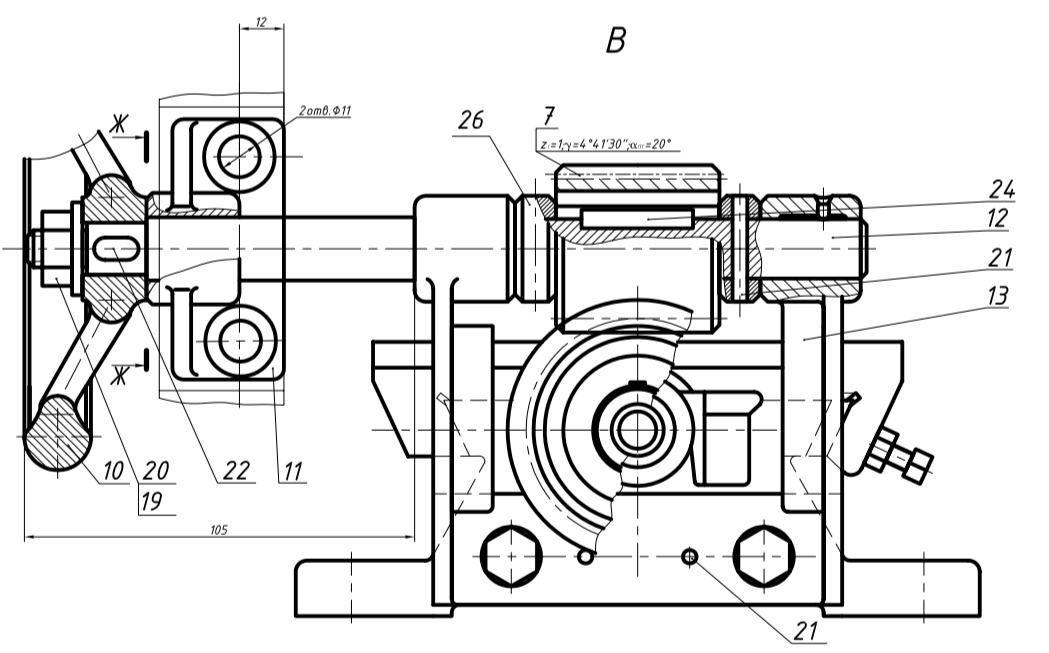
Д(1:2)



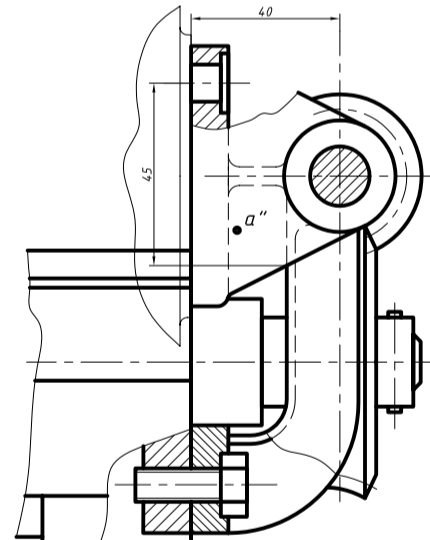
Е



В



Ж-Ж



Поз	Обозначение	Наименование	Кол.	Материал	Примечание
Детали					
1	02.025.001	Корпус	1	СЧ45-32	
2	02.025.002	Салазки	1	СЧ45-32	
3	02.025.003	Подушка	1	Ст3	
4	02.025.004	Поводок	1	Ст3	
5	02.025.005	Гайка	1	Ст5	
6	02.025.006	Винт	1	Сталь45	
7	02.025.007	Червяк ЗА	1	Сталь45	
8	02.025.008	Колесо червячное	1	СЧ21-40	
9	02.025.009	Планка	1	Сталь45	
10	02.025.010	Маховик 125 МНВ-64	1	СЧ45-32	
11	02.025.011	Кронштейн	1	СЧ45-32	
12	02.025.012	Вал	1	Сталь45	
13	02.025.013	Кронштейн	1	СЧ45-32	
Стандартные изделия					
14		Болт М6х12 ГОСТ 7798-70	2		
15		Болт М8х16 ГОСТ 7798-70	4		
16		Болт М8х25 ГОСТ 7798-70	2		
17		Винт М6х20 ГОСТ 1484-64	3		
18		Гайка М6 ГОСТ 5915-70	3		
19		Гайка М10 ГОСТ 5915-70	1		
20		Шайба 10 ГОСТ 11371-68	1		
21		Штифт 4х32 ГОСТ3129-70	5		
22		Шпонка 4х4х14 ГОСТ8789-68	1		
23		Шпонка 4х4х25 ГОСТ8789-68	1		
24		Шпонка 5х5х30 ГОСТ8789-68	1		
25		Кольцо 14 ГОСТ3130-64	1		
26		Кольцо 16 ГОСТ3130-64	2		
02.025					
Исполн:		Провер:		Дата:	
Экз.:		Штук:		Масса:	
Лист:		Штук:		Листов:	
Т.контр:		Штук:		Листов:	
И.контр:		Штук:		Листов:	
Экз.:		Штук:		Листов:	
Салазки к электро-двигателю				1:1	
ЮУрГУ кафедра графики					